

# Používateľská príručka

## Dávkovač viskózných materiálov DC 200 - séria



Made in Germany

**Vieweg – Dávkovacia technika**

## **Vážená zákazníčka, vážený zákazník**

Ďakujeme za zakúpenie zariadenia DC 200

Táto používateľská príručka je určená na jednoduchú a bezpečnú prevádzku prístroja

Pred uvedením do prevádzky si prosím pozorne prečítajte túto príručku a dbajte prosím aj na uvedené bezpečnostné pokyny.

## 1. Obsah

Používateľská príručka .....	1
1. Obsah.....	3
2. Určené použitie .....	4
3. Pre vašu bezpečnosť .....	4
4. Obsah balenia .....	5
5. Technické údaje.....	6
6. Opis dávkovača .....	7
7. Používanie dávkovača .....	8
a) Schéma pripojenia .....	10
b) Užitočné rady .....	10
8. Pripojenie pedálu.....	11
9. Údržba a čistenie .....	11
10. Likvidácia .....	11

## 2. Určené použitie

Dávkovač kvapalín DC200 môže byť dodávaný v rôznych variantách, ktoré môžu mať malé technické rozdiely. Z tohto dôvodu sa v nasledujúcej používateľskej príručke hovorí len dávkovači DC200.

Dávkovač kvapalín DC200 sa používa na presné riadenie pneumaticky vykonávaného dávkovania napríklad z kartuší 3 až 55 ml.

Pomocou integrovaného regulátora tlaku vzduchu je možné veľmi presne nastaviť tlak na dávkovaný materiál

## 3. Pre vašu bezpečnosť

### **VAROVANIE:**

- Ak je DC200 použitý na iné účely ako sú popísané v tejto príručke, môže dôjsť k úrazu alebo materiálnemu poškodeniu. Používajte DC200 regulátor vždy spôsobom, ktorý je popísaný v tomto manuáli. VIEWEG GmbH, ani Elpro s.r.o. nie sú zodpovední za osobné alebo materiálne škody, ktoré vznikli nesprávnym zaobchádzaním.
- Príkladmi nesprávneho zaobchádzania sú :
  - modifikácie zariadenia DC200, ktoré nie sú popísané v tejto príručke
  - používanie chybných, alebo nekompatibilných náhradných dielov
  - používanie nepovoleného príslušenstva

### **BEZPEČNOSTNÉ UPOZORNENIA:**

- DC200 pracuje so striedavým prúdom s napätím 100-240V. Kontakt s takýmto napätím predstavuje výrazné ohrozenie života. Z tohoto dôvodu musí byť DC200 odpojený od zdroja elektrického prúdu pred tým, ako otvoríte kryt zariadenia. Otváranie krytu je povolené iba osobám na to oprávneným
- Neprekračujte maximálne dovolené hodnoty napätia a prúdu
- Vždy noste vhodný ochranný odev
- Pre bezpečnostné pokyny týkajúce sa dávkovaného materiálu si prosím prezrite bezpečnostné upozornenia dodávané spolu s materiálom na dávkovanie
- Pri práci so zariadením nefajčite ani nemanipulujte s ohňom
- Toto zariadenie sa môže používať iba v interiérových priestoroch

#### 4. Obsah balenia



Návod na obsluhu



DC200 – Dávkovací prístroj



Prístrojový kábel 230V AC  
(Obj. č. C-0043)



Prípojná hadica tlakového vzduchu  
(Obj. č. C-0042)



Držiak kartuší  
(obj. č. C-0041)



Nožný pedál  
(Obj. č. C-0040)

Ďalší spotrebný materiál bez vyobrazenia:

Obj, číslo	Popis	Počet
990180	Adapter na 30 ml kartuše	1 ks
801004	Kartuša QuantX 30 ml	3 ks
801009	Piest zelený PE 30 ml	3 ks
990062-K	Vzorková sada ihiel	1 sada

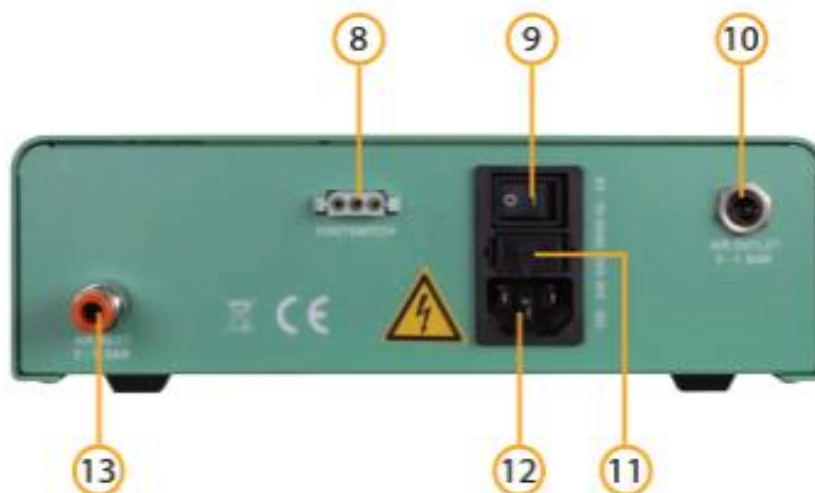
## 5. Technické údaje

- Rozmery : 235 x 225 x 75mm
- Hmotnosť: 1.25kg
- Prívod el.energie: 85-264V AC 50/60Hz
- Vnútorne napätie: 24V DC
- Prívod vzduchu: 5.....7 bar
- Vývod vzduchu: pracovný tlak:
  - DC215: 0.....1 bar (precízny regulátor tlaku)
  - DC270: 0.....7 bar (regulátor tlaku)
  
- Dávkovací čas: 0,01... 31 sek. (pozri stranu 9)

## 6. Opis dávkovača

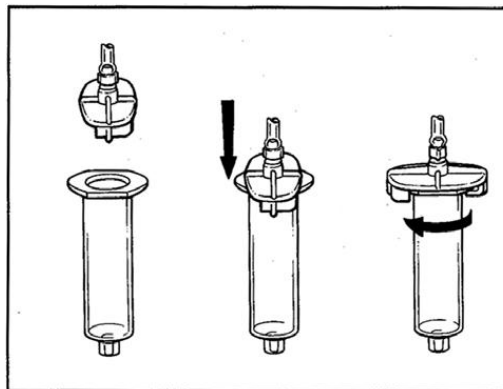


- |  |   |
|--|---|
| 1. Nastavenie vákuua                   | 8. Pripojenie nožného pedálu            |
| 2. Manometer výstupného tlaku          | 9. Sieťový spínač                       |
| 3. Regulátor tlaku vzduchu             | 10. Výstup vzduchu z vákuového ejektora |
| 4. Nastavenie dávkovacieho času        | 11. Poistka 2A T                        |
| 5. LED signalizácia zapnutia prístroja | 12. Vstup napájania                     |
| 6. Časovač – Zapnutý / Vypnutý         | 13. Vstup tlakového vzduchu             |
| 7. Výstup tlakového vzduchu            |   |



## 7. Používanie dávkovača

- Pripojte prívodný napájací kábel do vstupného napájacieho konektora (12) na zadnej strane prístroja.
- Pripojte prístroj pomocou hadice na tlakový vzduch. Prepojte preto Vstup tlakového vzduchu (13) na zdroj tlakového vzduchu napr. kompresor.
- Pripojte nožný spínač (pedál: - C-0040) alebo spúšťací kábel od robota do konektora nožného spínača (8) na zadnej strane jednotky DC200.
- Zapnite dávkovač kvapaliny. Zelená LED kontrolka sa rozsvieti. Prístroj je teraz pripravený na prácu.
- Pripojte kartušu na adaptér podľa nasledujúceho obrázku:



- Zaistite prívodnú hadičku od adaptéra kartuše na výstup tlakového vzduchu DC200 (7). Nastavte potrebný tlak pomocou regulátora (3) na prednej strane prístroja.
- Pre kvapaliny s veľmi nízkou viskozitou nastavte potrebné vákuum. Pomocou gombíka (1) nastavte vákuum tak, aby kvapalina samovoľne neodkvapkávala.

UPOZORNENIE: Dávkované množstvo materiálu závisí súčasne od výstupného tlaku, priemeru



dávkovacej ihly a dávkovacieho času.

- Vyberte vhodný režim Prepínačom časovača (6) na prednej strane:

**Časovač vypnutý:** Dávkovanie trvá pokým je nožný pedál stlačený.

**Časovač zapnutý:** Po stlačení pedálu dávkovač vykoná jednu dávku podľa nastaveného času. Na spustenie dávky stačí aj veľmi krátky impulz.

- Nastavenie dávkovacieho času v režime časovača

Na spodnej strane krytu prístroja sú DIP prepínače. Pomocou nich zvolíte potrebný rozsah časov.

Presné nastavenie času vykonáte otáčaním potenciometra (4) na prednej strane DC200 na stupnici od 1 po 10.



DIP 1	DIP 2	DIP 3	Časový rozsah
OFF	OFF	OFF	0,05 – 0,4 sek
ON	OFF	OFF	0,2 – 20,0 sek
OFF	ON	OFF	0,1 – 10,0 sek
OFF	OFF	ON	0,01 – 1,0 sek
ON	ON	OFF	0,3 – 30,0 sek
ON	OFF	ON	0,21 – 21,0 sek
OFF	ON	ON	0,11 – 11,0 sek
ON	ON	ON	0,31 – 31,0 sek

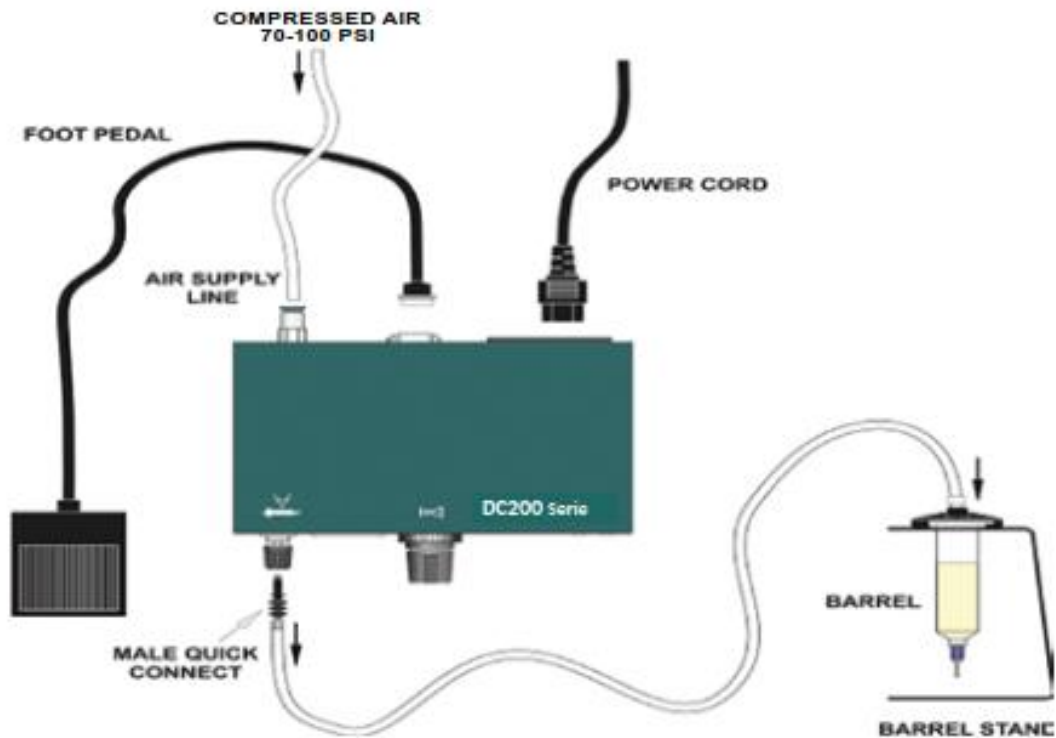
Prepínačom DIP 4 je možné nastaviť režim časovača bez ohľadu na stav prepínača (6) na prednej strane.

Stav ON: je zvolený režim časovača

Stav OFF: je zvolený manuálny režim

## a) Schéma pripojenia

Po pripojení všetkých komponentov by vaša zostava mala vyzeráť podľa nasledovného obrázku:



## b) Užitočné rady

- Držte kartušu pod uhlom približne 60 °
- Po skončení dávky zdvihnite dávkovaciu ihlu smerom nahor od súčiastky
- Uistite sa, že dávkovaný materiál nie je v tlakovej hadičke ku kartuši. V prípade preniknutia média do dávkovača sa tento poškodí.
- Pre zvýšenie dávky môžete zvýšiť tlak alebo vymeniť ihlu s väčším priemerom.
- Ak chcete znížiť dávku postupujte opačne.
- Otáčanie regulátore (3) v smere hodinových ručičiek zvyšuje tlak materiálu. Ak chcete tlak znížiť, najprv pretočte regulátor celkom doľava a potom nastavte požadovaný tlak otáčaním vpravo.

## 8. Pripojenie pedálu



Pripojenie: prepojením kontaktov 1 + 3 sa spustí dávkovanie

Vstupný signál nožného spínača sa aktivuje, keď je vstupný pin (1) pripojený k GND

Nepripájajte na vstup žiadne napätie lebo dôjde k poškodeniu zariadenia.

## 9. Údržba a čistenie

Výrobok je bezúdržbový Opravu prenechajte výhradne výrobcovi, alebo autorizovanému predajcovi.

Čistite kontrolér DC200 iba čistou, hladkou a suchou látkou. Pre odstránenie silného znečistenia môžete látku namočiť v teplej vode.

Nepoužívajte čističe na báze rozpúšťadiel. Mohli by poškodiť fólie alebo lakovanie prístroja.

## 10. Likvidácia

P Výrobok zlikvidujte na konci jeho životnosti v súlade s platnými predpismi právnych ustanovení.



Elektrotechnické časti sa nesmú likvidovať spolu s domovým odpadom!

Podľa smernice 2012/19 / EÚ o odpade z elektrických a elektronických zariadení (WEEE) sa tieto majú odovzdať zberným strediskám zriadeným na tento účel na opätovné použitie.

**Vieweg GmbH**

Dosier- und Mischtechnik

Gewerbepark 13

85402 Kranzberg

Tel. +49 (0) 81 66 / 67 84 - 0

Fax +49 (0) 81 66 / 67 84 - 20

info@dosieren.de

© Translation ELPRO s.r.o. 2018, [www-elpro-ke.sk](http://www-elpro-ke.sk)